

ASUNTOJEN  
ILMANVAIHTO

**DECOR-M**

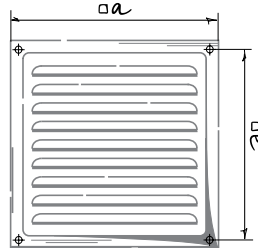
RITILÄT

**Ominaisuudet**

- o Seinä ja katto asennus
- o Tuuletuskanavien viimeistelyyn
- o Valmistettu alumiinista.
- o Ruuvikiinnitys
- o Varustettu hyönteisverkolla (s)
- o Helppo asentaa



**Ulkomitat**



Malli	Mitat [mm]		Ilmatie [m <sup>2</sup> ]
	a	e	
Decor-M 125x125s A colour*	125	111	0.0035
Decor-M 150x150s A colour*	150	136	0.006
Decor-M 200x200s A colour*	200	182	0.0117
Decor-M 250x250s A colour*	250	234	0.0166
Decor-M 300x300s A colour*	300	284	0.0249

\* colour – Ritilän väri

**DECOR-S**

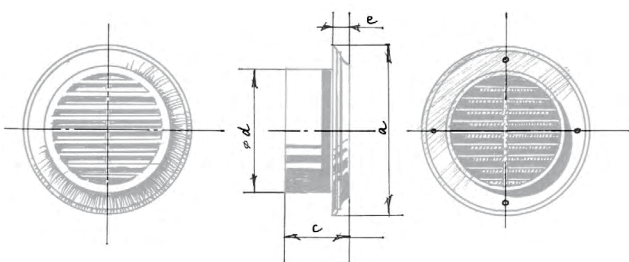
RITILÄT

**Ominaisuudet**

- o Seinä ja katto asennus
- o Liitos pyöreään ilmanvaihdekanaan
- o Lämpö- ja UV-kestävää antistaattista muovia
- o Varustettu hyönteisverkolla (s)
- o Helppo asentaa



**Ulkomitat**



Malli	Mitat [mm]				Ilmatie [m <sup>2</sup> ]
	a	c	Ø d	e	
Decor 80s	123	42	80	14	0.0033
Decor 100s	140	42	100	14	0.0048
Decor 125s	165	42	125	14	0.0073
Decor 150s	188	42	150	14	0.0106

## DECOR-G

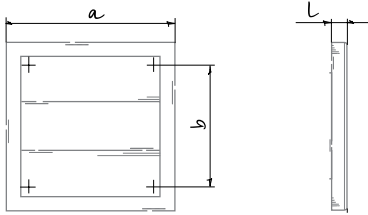
RITILÄT

### Ominaisuudet

- Ulkoseinä asennus
- Tuuletuskanavien viimeistelyyn
- Varustettu painovoima-avusteisella yksisuuntaventtiilillä
- Lämpö- ja UV-kestävää antistaattista muovia
- Kiinnitysreiät sisäpuolella
- Helppo huoltaa



### Ulkomitat



Malli	Mitat [mm]			Ilmatie [m <sup>2</sup> ]
	a	b	l	
Decor 155x155G	154	110	15	0.0096
Decor 185x185G	186	142	15	0.016
Decor 250x250G	250	214	15	0.0177-0.056

## DECOR T-2

RITILÄT

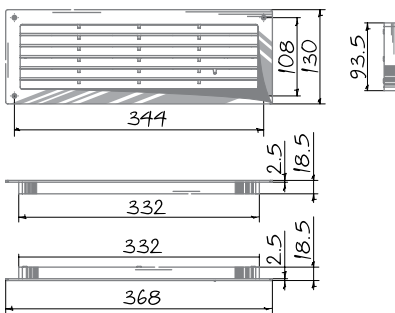
### Ominaisuudet

- Oven molemmin puolin asennettavat elementit
- Oven minimi paksuus 30 mm
- Helppo huoltaa
- Lämpö- ja UV-kestävää antistaattista muovia
- Asennus ruuveilla suoraan oveen

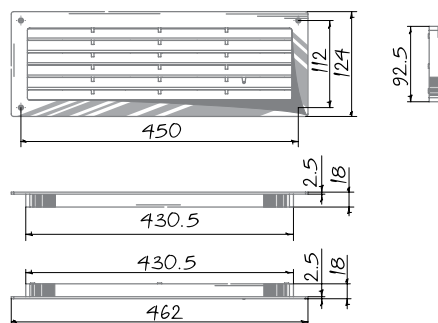


### Ulkomitat

DECOR 370x130T-2



DECOR 465x124T-2



DECOR 455x91T-2

