

KOMFORT ULTRA D 105

Kompakti ilmanvaihtolaite lämmöntalteenotolla

Ominaisuudet

- Tehokas ilmanvaihtokone poisto- ja tuloilmalle
- Soveltuu huoneistoihin, taloihin, mökeille ja muihin rakennuksiin.
- Lämmöntalteenotto vähentää energiankulutusta.
- Säädettävä ilmanvaihto mahdollistaa parhaimman mahdollisen sisäilmaston.
- Yhteensopiva Ø 125mm ilmanvaihtokanaviin.



Ilmavirta:
106 m³/h 29 l/s



Lämmön talteenotto
jopa 76 %

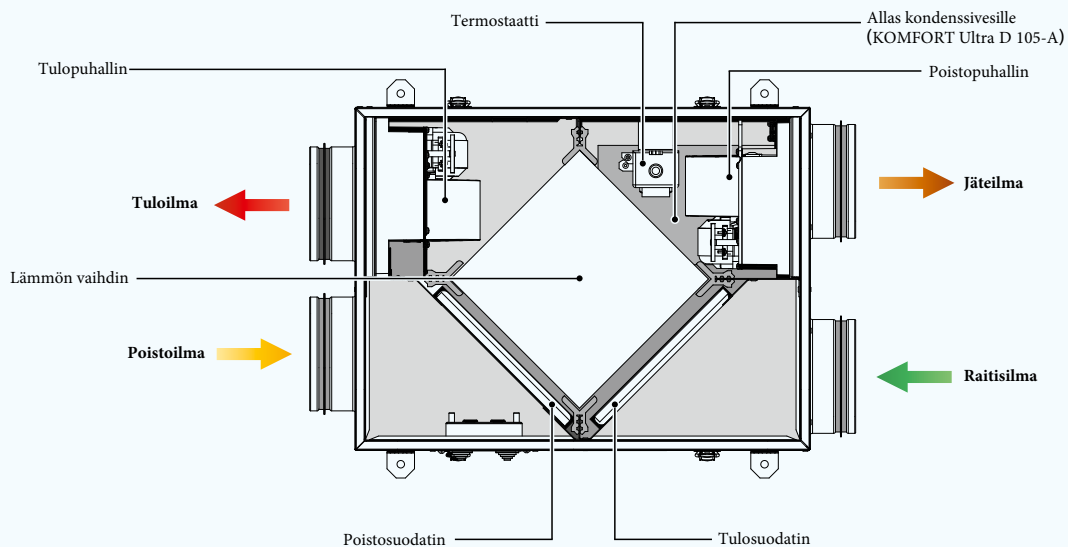


Muotoilu

- Kompakti kotelo on valmistettu kaksikerroksisesta alumiini-sinkkipaneelista, joka on täytetty 15 mm PE -eristeellä.
- Kotelo sisältää asennuskulmat, mitkä mahdollistavat helpon asennuksen.
- Kumitiivisteillä varustetut ilmavaihtoputkien liittännät ovat yksikön sivuilla.
- Poisto- ja tuloilmaputkissa on takavetoestimet.
- Laitteen huolto on helppoa saranoidun sivupaneelin ansiosta.

Puhaltimet

- Induktiomootoreilla varustetut tulo- ja poistopuhaltimet.
- Keskipakosiipipyörän muotoilu varmistaa tehokkaan ilmansiirron ja alhaisen äänen tason.
- Integroitu ylikuumentensuoja.
- Dynaamisesti tasapainotetut kuulalaakereilla varustetut siipipyörät varmistavat pitkän käyttöiän.



Lämmöntalteenotto

- **KOMFORT Ultra D 105-A** yksikössä on polystyreeni ristivirtaus levylämmönvaihdin. Laitteen kondenssivesi johdetaan lämmönvaihtimen alla sijaisevaan altaseen.
- **KOMFORT Ultra D 105** yksikössä on entalpia ristivirtaus levylämmönvaihdin.
Entalpia lämmönvaihdinta käytettäessä kondensi ei synny.



Ilmansuodatin

- Sisäänrakennetut G4 tuloilmsuodatin ja G4 poistoilmsuodatin.

Ohjaus ja automatiikka

- Yksikkö on kolmi nopeuksinen, jota ohjataan ulkoisella nopeussäätimellä CDP-3/5.



Asennus

- Laite asennetaan vaakatasoon.
- Asennus ahtaisiin tiloihin onnistuu pienen koon ansiosta.
- Pieni ilmanvaihtokanavisto voidaan liittää koneeseen keskusilmanvaihdon toteuttamiseksi.
- Asennus on suoritettava tavalla, joka mahdollistaa laitteen huollon saranapuolelta.

- Ilmavirtaukset ovat täysin eroteltu lämmönvaihtimessa. Täten hajut ja epäpuhtaudet eivät siirry poistoilmasta tuloilmaan.
- Lämmöntalteenotto perustuu lämmön- ja/tai kosteuden siirtymiseen lämmönluovutuslevyjen kautta. Kylminä vuodenaikoina raikas tuloilma lämmitetään kostealla ja lämpimällä poistoilmalla. Lämmöntalteenotto vähentää lämpöhävikkiä ja lämmityskustannuksia.
- Lämpiminä vuodenaikoina lämmönvaihdin toimii käänteisesti viilentäen lämpimän tuloilman viileällä poistoilmalla. Tämä vähentää viilennyslaitteen rasitusta ja laskee energian kulutusta.
- Kun sisä- ja ulkolämpötilan ero on marginaalinen, lämmöntalteenotosta ei ole hyötyä. Tällöin lämmönvaihtimen voi väliaikaisesti korvata "kesävaihtimella" lämpimän kauden ajaksi (saatavana erikoistilauksesta).

Jäätymisen esto

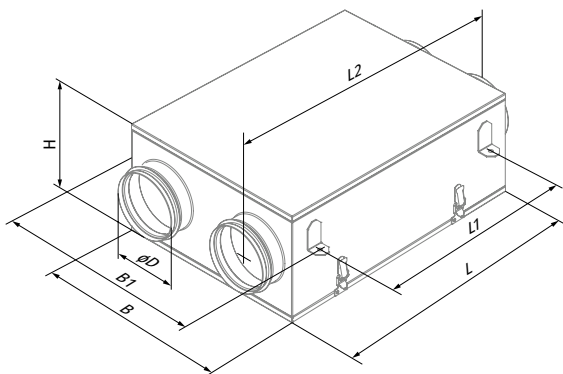
- Integroitu elektroninen pakkasenestojärjestelmä **KOMFORT Ultra D105-A** mallissa estää lämmönvaihtojärjestelmän jäätymisen kylminä vuodenaikoina. Mikäli lämmönvaihdin uhkaa jäätymä, tuloilmatuuletin pysähtyy ja poistoilmatuuletin lämmitteää lämmönvaihdinta. Lämmönvaihtimen lämmentyä toiminta palautuu normaalitilaan.

Nimike

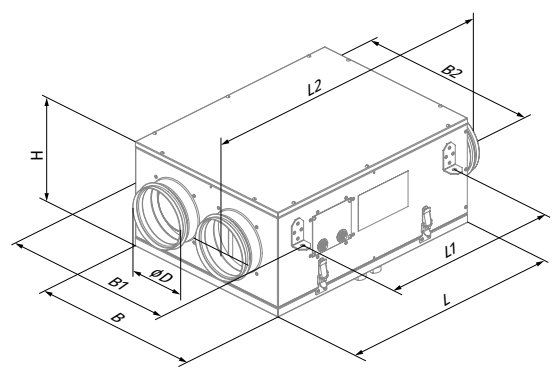
Sarja	Yksikkö	Asennus	Ilmavirta [m³/h]	Lämmönvaihtimen materiaali
KOMFORT	Ultra: kompakti yksikkö	D: ripustettava asennus, liittimet vaakasuunnassa	105	-: entalpia -A: polystyreeni

Mitat [mm]

Malli	D	B	B1	B2	H	L	L1	L2
KOMFORT Ultra D 105	125	374	404	-	224	497	397	595
KOMFORT Ultra D 105-A	125	374	404	112.6	224	497	397	595



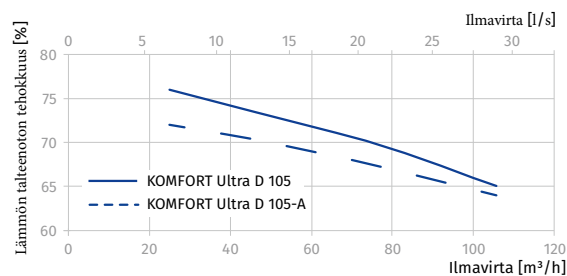
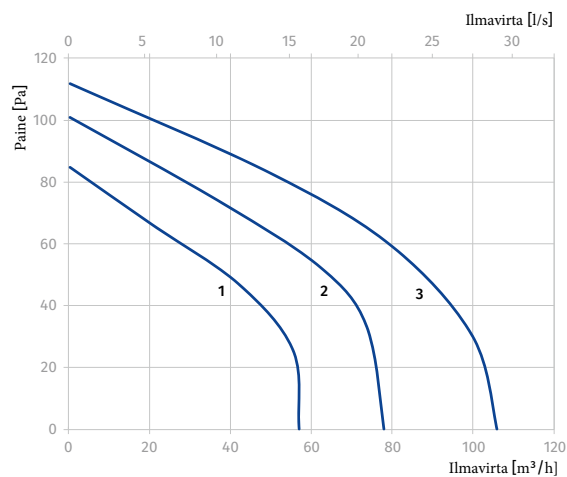
KOMFORT Ultra D 105



KOMFORT Ultra D 105-A

Tekniset tiedot

Parametrit	KOMFORT Ultra D 105			KOMFORT Ultra D 105-A		
	I	II	III	I	II	III
Nopeus						
Jännite [V / 50 HZ]	1 ~ 230	1 ~ 230	1 ~ 230	1 ~ 230	1 ~ 230	1 ~ 230
Teho [W]	30	38	56	30	38	56
Virta [A]	0.18	0.23	0.34	0.18	0.23	0.34
Maksimi ilmavirta [m³/h (l/s)]	57 (16)	78 (22)	106 (29)	57 (16)	78 (22)	106 (29)
RPM [min ⁻¹]	1300	1950	2500	1300	1950	2500
Äänenpaine 3m [dBA]	24	32	41	24	32	41
Siirrettävän ilman lämpötila [°C]	-25...+40			-25...+40		
Pintamateriaali	alusinkki			alusinkki		
Eriste	15 mm polyeteeni			15 mm polyeteeni		
Poisto / suodatin	G4			G4		
Kytettävän putken koko [mm]	125			125		
Paino [kg]	10			13		
Lämmön talteenottotehokkuus [%]	65-76			64-72		
Kosteuden talteenottotehokkuus [%]	< 45			-		
Lämmönvaihtimen malli	ristivirta			ristivirta		
Lämmönvaihtimen materiaali	entalpia			polystyreeni		
SEC luokka	D			D		
ErP	2016, 2018			2016, 2018		



Tarvikkeet

		KOMFORT Ultra D 105	KOMFORT Ultra D 105-A
G 4 Suodatin		FP 240x202x8 G4	FP 205x198x8 G4
Äänenvaimennin		SD 125	SD 125
Äänenvaimennin		SDF 125	SDF 125
Takavedonestin		VRV 125	VRV 125
Ilmapelti		VK 125	VK 125
Kesävaihdin		SB C4 200/190	SB C4 200/190